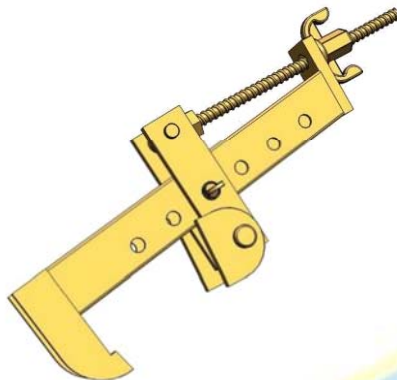
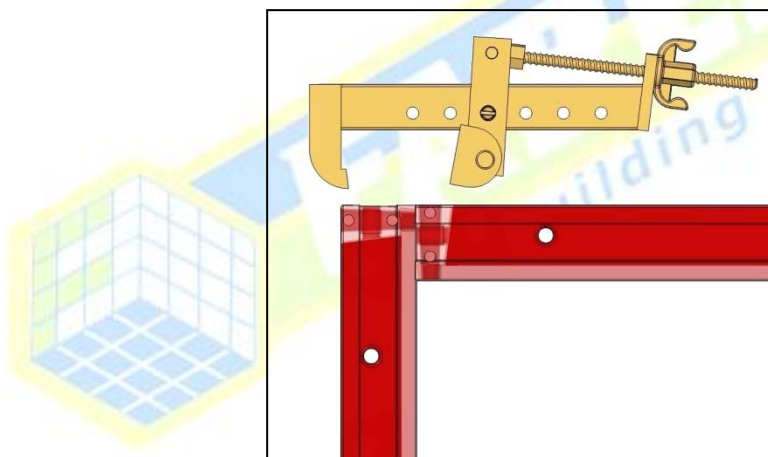


# УНИВЕРСАЛЬНЫЙ ЗАМОК

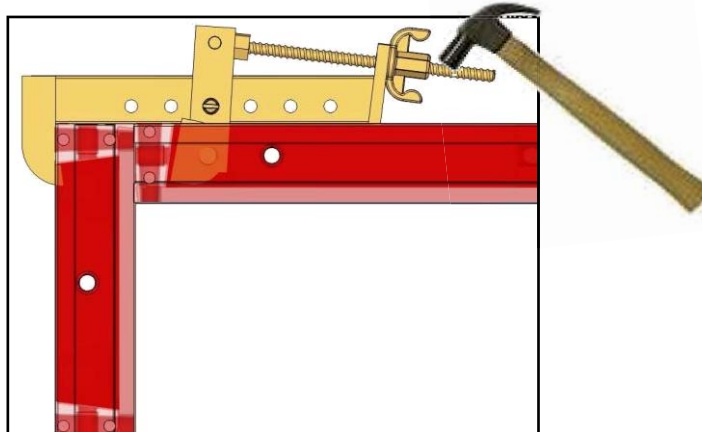
Раскрыть универсальный замок, при помощи отверстий отрегулировать при необходимости ширину раскрытия, в зависимости от необходимой площади захвата.



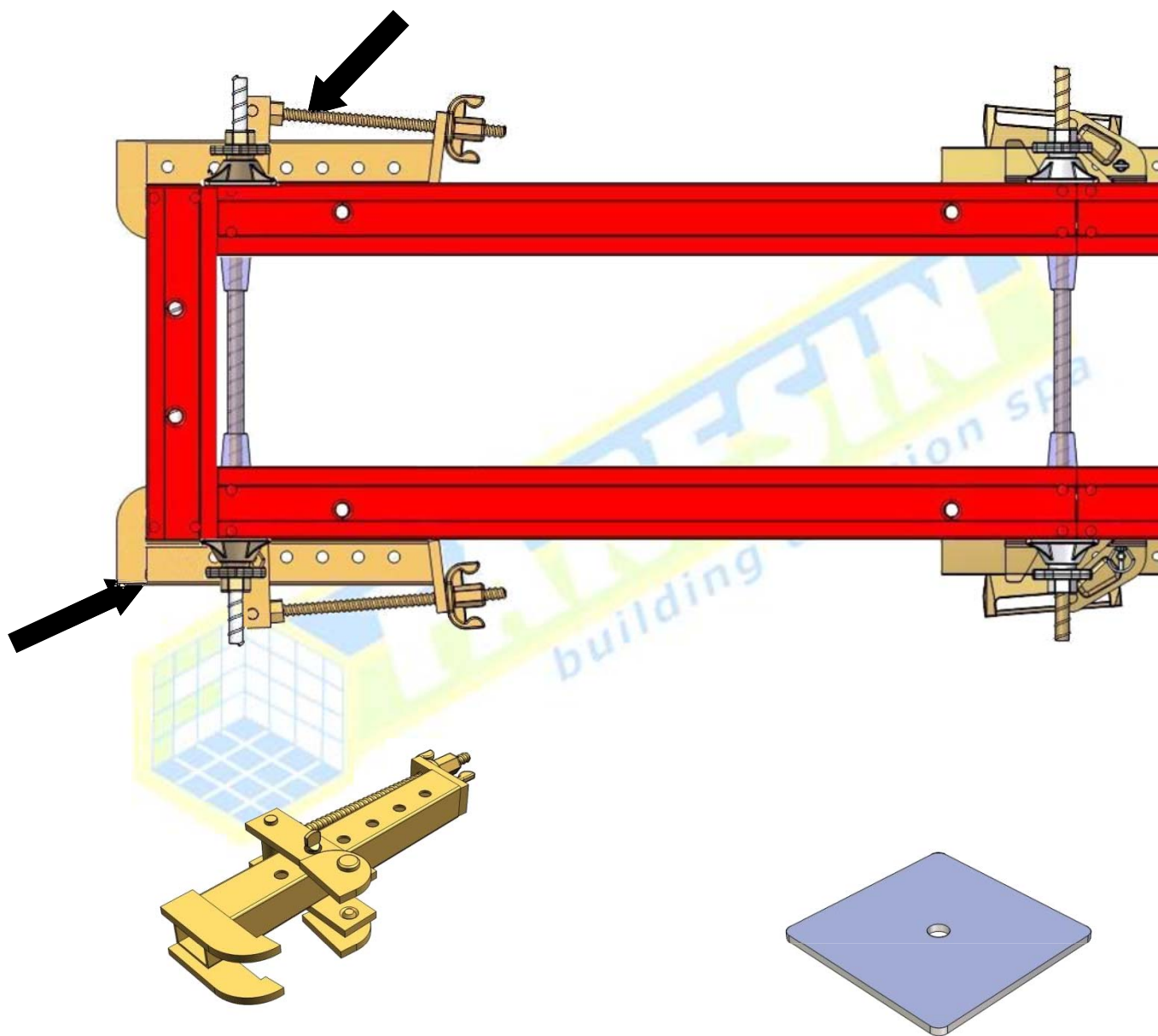
Закрепить замок на двух пристыкованных под углом 90° щитах



Закрепить универсальный замок, отрегулировав барашковую гайку



**УСТРОЙСТВО ПРИ ПОМОЩИ ЩИТА 500 MODULO S100 + УНИВЕРСАЛЬНОГО ЗАМКА + ПЛАСТИНЫ-УПОРА ТОРЦЕВОЙ ЧАСТИ СТЕНЫ 3000**

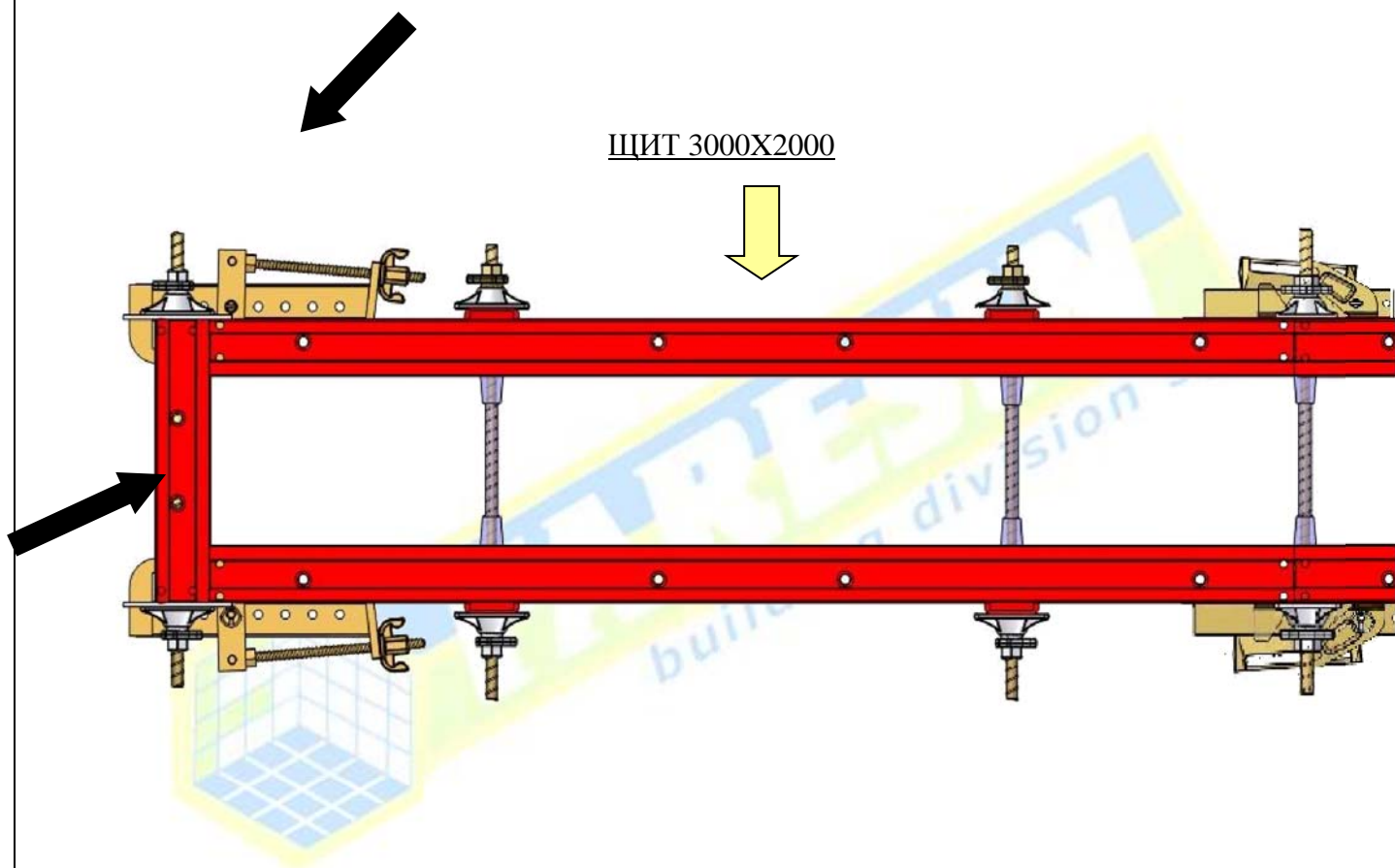


**8168010**

**8168044**

**Н.В ПО КРАЯМ ТОРЦЕВОЙ ЧАСТИ ВСЕГДА УСТАНОВЛИВАЙТЕ ТЯЖИ**

**УСТРОЙСТВО ПРИ ПОМОЩИ ЩИТА 500 MODULO S100 + УНИВЕРСАЛЬНОГО  
ЗАМКА + ПЛАСТИНЫ-УПОРА ТОРЦЕВОЙ ЧАСТИ СТЕНЫ 3000**



**Н.В ПО КРАЯМ ТОРЦЕВОЙ ЧАСТИ ВСЕГДА УСТАНАВЛИВАЙТЕ ТЯЖИ**